



同レシピで 2種のニットキャップの作り方



<用意するもの>

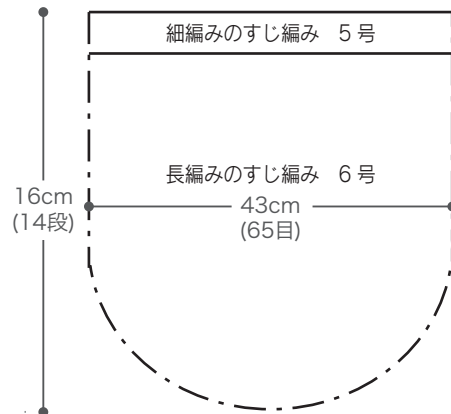
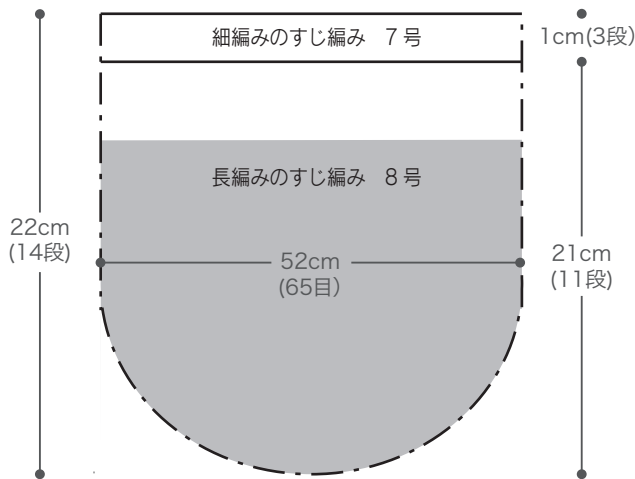
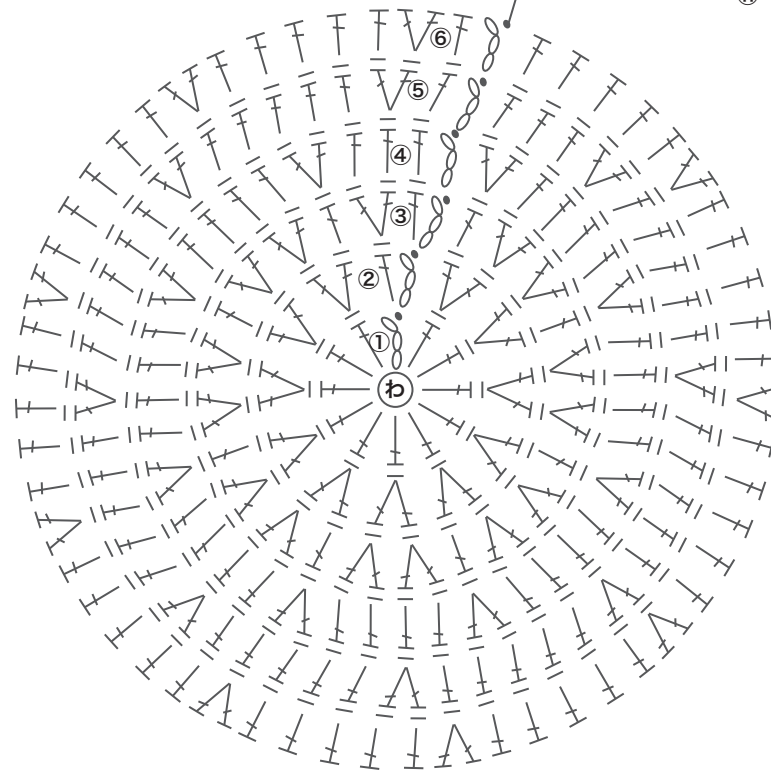
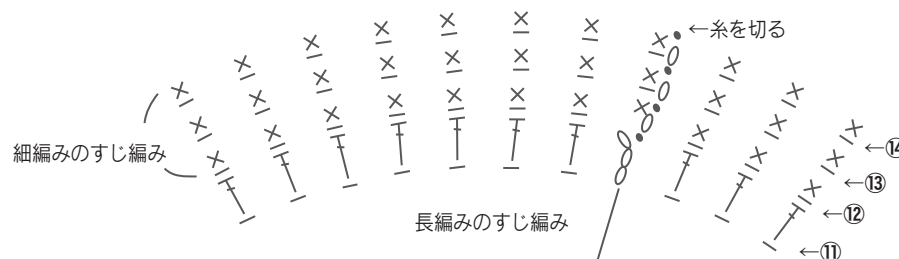
大人用 糸・・・並太 (50g)
針・・・8/7号 かぎ針

幼児用 糸・・・並太 (30g)
針・・・6/5号 かぎ針

<サイズ>幅 52cm、長さ 22cm 大人
幅 43cm、長さ 16cm 幼児

<記号>

- 引き抜き編み目
- 鎖編み目
- ┆ 長編み目
- ┆┆ 長編みすじ編み目
- × 細編みすじ編み目



※わを作り鎖3目で立上がり、わの中に長編みを11編み入れて編みははじめます。
すじ編みで6段目までは平均に増やし目をして編みます。
7段目以降は増減無しで編みます。
12段目からは7号針で細編みのすじ編みを3段編みます。

針を7号に替えて、並細で編むと子供用(48cm)も出来ます。

