



# ピッタリニット帽の作り方

## ピッタリニット帽

お問い合わせ先  
 メールアドレス: [handmade@fumbaro.org](mailto:handmade@fumbaro.org)  
 お電話: 0570-06-4439  
 送付場所など、上記のメールアドレスにご連絡ください。  
 よろしくお願ひします。






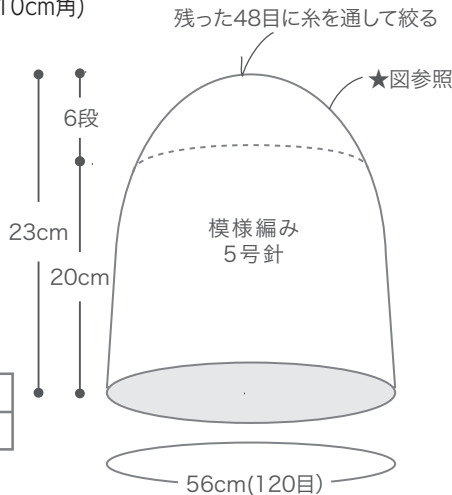
### <用意するもの>

- 糸・・・並太 50g
- 針・・・5号 4本棒針

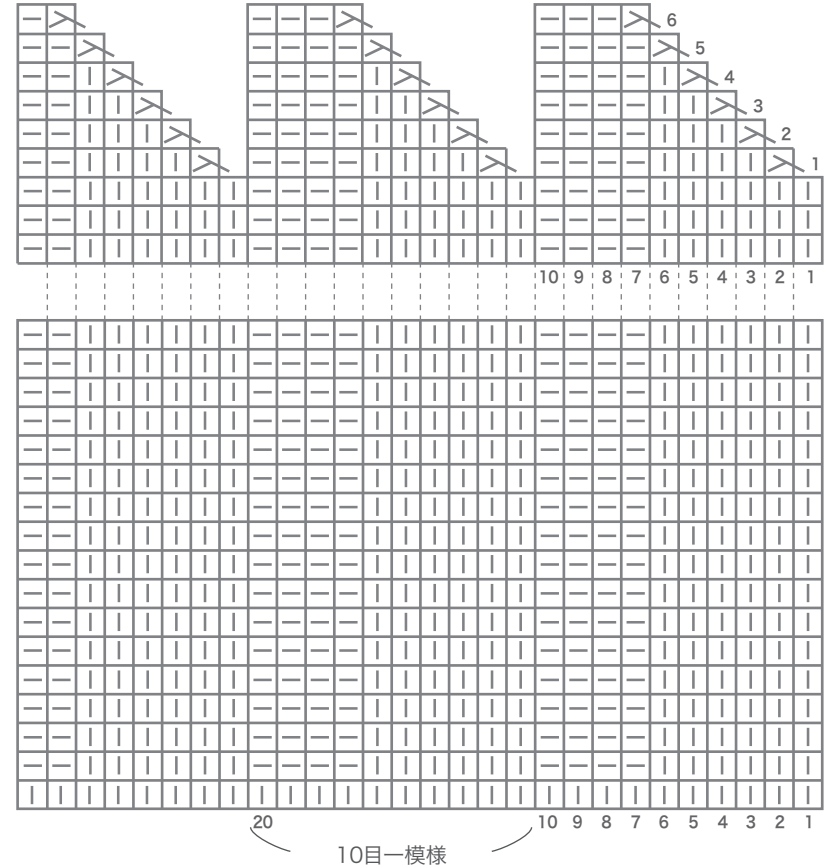
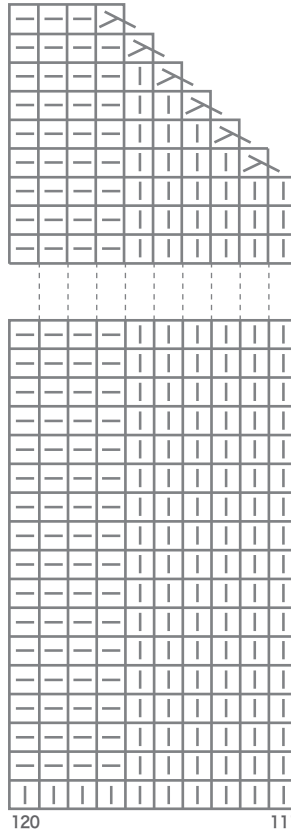
<ゲージ>メリヤス編み 21目28段 (10cm角)  
 <サイズ>頭回り 56cm、長さ 23cm

### <記号>

-  表目
-  裏目
-  右上2目一度



### <模様編みとトップの減し方>



### <編み方>

一般的な作り目を120目作り、表編み6目、裏編み4目のゴム編みを編む。長さ20cmまで編んだ後、表編み部分を減目していく。最後に残った48目に糸を通し絞る。  
 ※ 写真の帽子はストライプ仕様です。

### <サイズ通りに編む為には・・・>

帽子はとてもサイズが大事なアイテムです。大きすぎても小さすぎても着心地の悪いものになってしまいます。防寒の為にも、是非ピッタリした帽子を作って下さい。

このパターンは、10目1模様となっていますので、この模様を増やしたり減らしたりしてサイズを調整する事が可能です。もし、お手元の毛糸がゲージよりも太い毛糸だった場合は、11模様110目に、細い毛糸の場合は、13模様130目にして、サイズを調整してみてください。  
 また、ご自分やお子さん、パートナーなどなど、色んな人に試着してもらって、サイズ感を確かめながら作ればより確実です。



頭回りサイズの目安としては 大人 56~58cm 子供 51~55cm となります。  
 最初の作り目の目数でサイズが決まります。お手持ちの糸をよく観察して、スタートして頂ければと思います。